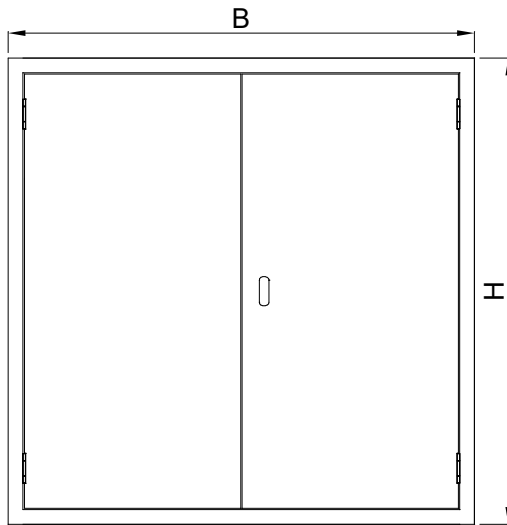
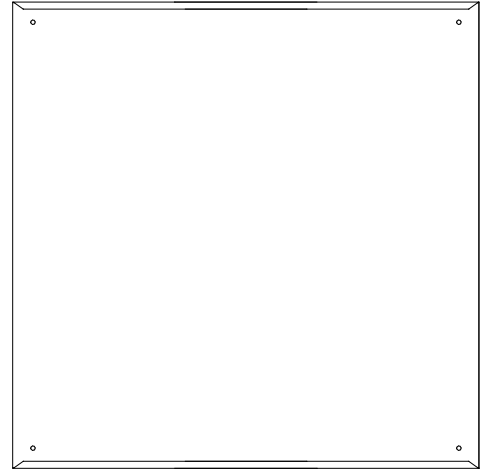


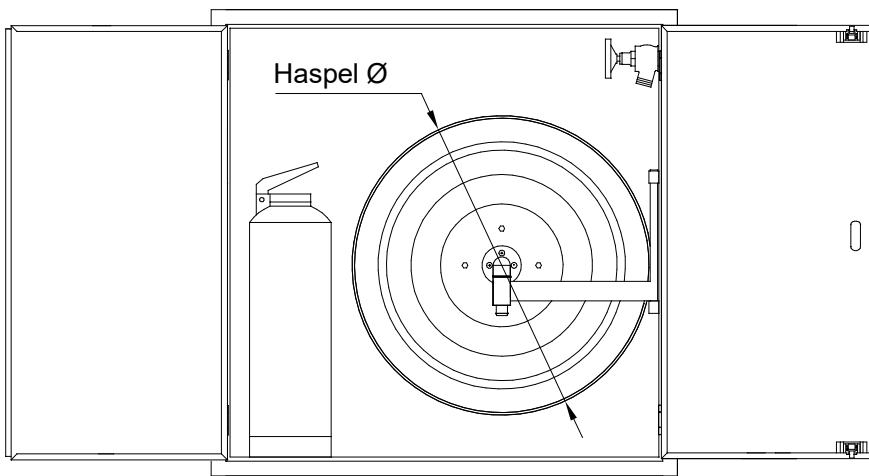
Vorderansicht



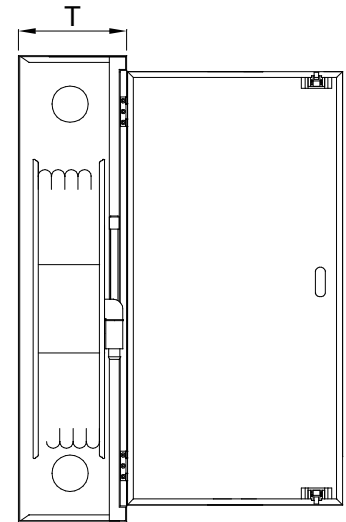
Rückansicht



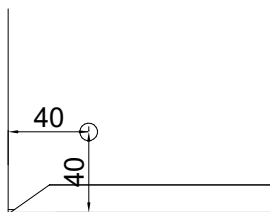
Vorderansicht mit geöffneter Tür



Schnitt Seitenansicht



Befestigungspunkt Rückwand



Detail Loch Feuerhahn links/rechts oben D=74

