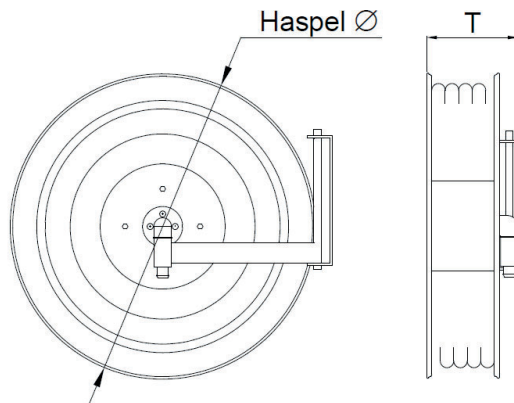


## Offener Haspel



### Lieferumfang

- Ausschwenkbarer Schlauchhaspel, in Stahlblech, rot pulverbeschichtet
- Haspel mit Löschpostenstandardschlauch 20 - 50m
- Wasserführende Achse aus Messing
- Haspelarm in Stahlblech, rot pulverbeschichtet
- Mehrzweckstrahlrohr Euro
- Verbindungsschlauch mit Anschluss Raccord 1" Innengewinde
- Feuerhahn 1 1/4 x 1" Aussengewinde
- Wandhalterung Stahlblech verzinkt
- Inklusive Wandhalterung



SK1 / SK1V2A



HK1: Handkurbel fest



HK2: Handkurbel drehbar



HK3: Handkurbel drehbar, umklappbar

### Größen und Varianten

Art.-Nr.	Haspelmasse in mm		Schlauchdimensionen Länge / Schlauch Ø*	Haspeltyp	Haspel
	Haspel Ø	T			
OH20	480	175	20m / 16/24mm	48/20/16	H1001.2
OH202	480	175	20m / 19/27mm	48/20/19	H1001.7
OH30	480	185	30m / 16/24mm	48/21/16	H1002.4
OH302	580	175	30m / 19/27mm	58/20/19	H1002.3
OH303	650	150	30m / 19/27mm	65/17/19	H1002.1
OH40	610	185	40m / 19/27mm	61/21/19	H1003
OH402	580	195	40m / 19/27mm	58/22/19	H1003.1
OH50	650	195	50m / 19/27mm	65/22/19	1006.2
Varianten					
MF0	Standardausführung mit Feuerhahn 1 1/4" AG mit 1" Raccord Anschluss				
MF5	Mehrpreis für einen Feuerhahn 1 1/4" x 1" AG *2 Typ Nussbaum				
MF1	Mehrpreis für einen Feuerhahn 1 1/4" AG mit Storz 55 Anschluss*2				
MF2	Mehrpreis für einen Feuerhahn 1 1/2" AG mit Storz 55 Anschluss*2				
MF3	Mehrpreis für einen Feuerhahn 2" AG mit Storz 55 Anschluss*2				
MF8	Mehrpreis für einen Feuerhahn 2" AG mit Storz 55 Anschluss Typ Nussbaum*2				
MF4	Minderpreis ohne Feuerhahn				
MP(X)	Mehrpreis Presshülse anstelle Schlauchbride X=(16),(19),(25)er Schlauch				
HK1	Mehrpreis für eine feste Handkurbel				
HK2	Mehrpreis für eine drehbare Handkurbel				
HK3	Mehrpreis für eine drehbare, umschlagbare Handkurbel				
SK1	Spezialwandkonsole verstärkt / Eckkonsole vernickelt				
SK1V2A	Spezialwandkonsole verstärkt / Eckkonsole Cromstahl V2A				

\*Innen- und Aussendurchmesser, \*2 anstatt Feuerhahn 1 1/4" AG x 1" AG (Art.-Nr.: 7021)