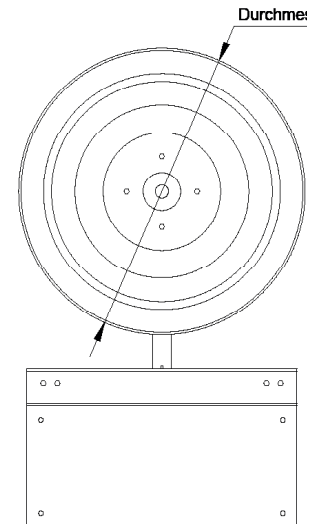
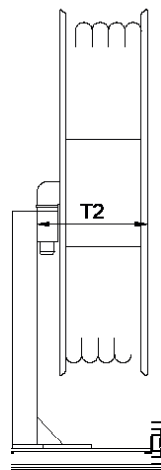


## Auszugshaspel für eine Nische



### Lieferumfang

- Auszugschiebelement, rot pulverbeschichtet
- Für Rechts- oder Linksmontage
- Ausschwenkbarer Schlauchhaspel, rot pulverbeschichtet
- Haspel mit Löschpostenstandardschlauch 20 - 40m
- Mehrzweckstrahlrohr Euro
- Feuerhahn 1 1/4" x 1" Aussengewinde
- 1.5m Verbindungsschlauch mit Anschluss Raccord 1" Innengewinde



### Größen und Varianten

Art.-Nr.	Haspelmasse in mm		Schlauchdimensionen	Haspeltyp	Haspel
	Haspel Ø	T	Länge / Schlauch Ø*		
SES20	480	175	20m / 19/27mm	48/20/19	H1001.7 o.Arm
SES30	580	175	30m / 19/27mm	58/20/19	H1002.3 o.Arm
SES40	610	185	40m / 19/27mm	61/21/19	H1003 o.Arm
Varianten					
MF0	Standardausführung mit Feuerhahn 1 1/4" AG mit 1" Raccord Anschluss				
MF1	Mehrpreis für einen Feuerhahn 1 1/4" AG mit Storz 55 Anschluss* <sup>2</sup>				
MF2	Mehrpreis für einen Feuerhahn 1 1/2" AG mit Storz 55 Anschluss* <sup>2</sup>				
MF3	Mehrpreis für einen Feuerhahn 2" AG mit Storz 55 Anschluss* <sup>2</sup>				
MF4	Minderpreis ohne Feuerhahn				
MF5	Mehrpreis für einen Feuerhahn Typ Nussbaum 1 1/4" AG x 1" * <sup>2</sup>				
MF8	Mehrpreis für einen Feuerhahn 2" AG mit Storz 55 Anschluss Typ Nussbaum* <sup>2</sup>				
MP(X)	Mehrpreis Presshülse anstelle Schlauchbride X=(16),(19),(25)er Schlauch (Details siehe Seite 65)				
*Innen- und Aussendurchmesser , * <sup>2</sup> anstatt Feuerhahn 1 1/4" AG x 1" AG (Art.-Nr.: 7021)					