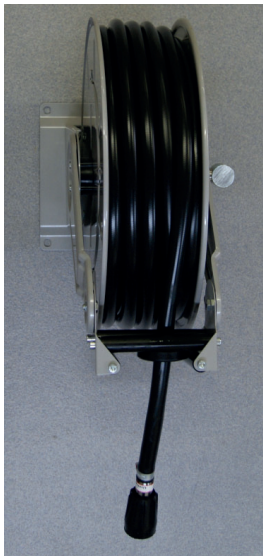


Rückzughaspel Stahlblech mit Standardlöschpostenschlauch



Typ 9582

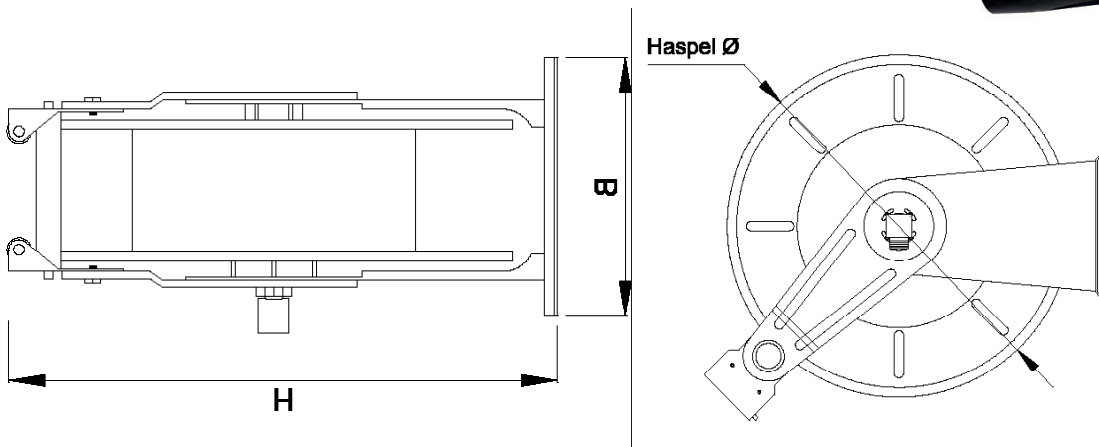


Typ 9585

Lieferumfang

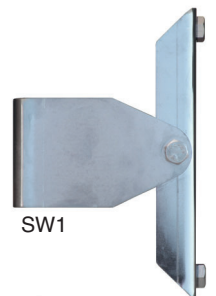
- Rückzughaspel aus Stahlblech, grau pulverbeschichtet
- Standardlöschpostenschlauch 10 - 35m
- Achse ½" Innengewinde (Typ 9582) / Achse 1" Innengewinde (Typ 9534/85)
- Zweifach Rastrierung pro Umdrehung
- Schlauchführungshalterung mit Kunststoffrollen
- Mehrzweckstrahlrohr schwarz Typ DN
- Verbindungsschlauch 1m mit Anschluss Raccord 1" Innengewinde
- Werkseitig mit Presshülse an Strahlrohr geliefert

Werkseitig mit Presshülse

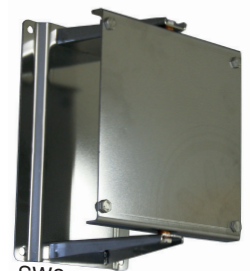


Größen und Varianten

Art.-Nr.	Haspelmasse in mm		Schlauchdimensionen
	B	H	Länge / Schlauch Ø*
Typ 9582			
RZF958210S	220	490	10m / 16/24mm
RZF958215S	220	490	15m / 16/24mm
RZF958220S	220	490	20m / 16/24mm
Typ 9534			
RZF953422S	310	620	22m / 19/24mm
RZF953425S	310	620	25m / 16/24mm
Typ 9585			
RZGH958520S	590	580	20m / 25/34mm
RZGH958530S	590	580	30m / 19/27mm
RZGH958540S	590	580	40m / 19/27mm
Konsolen			
SW1	Schwenkkonsole passend zu Rückzughaspel Typ 9582		
SW2	Schwenkkonsole passend zu Rückzughaspel Typ 9534		



SW1



SW2

*Innen- und Aussendurchmesser