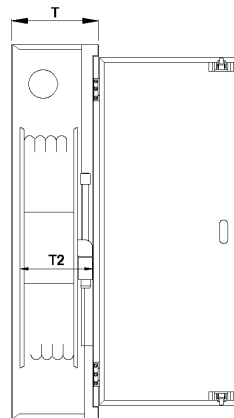
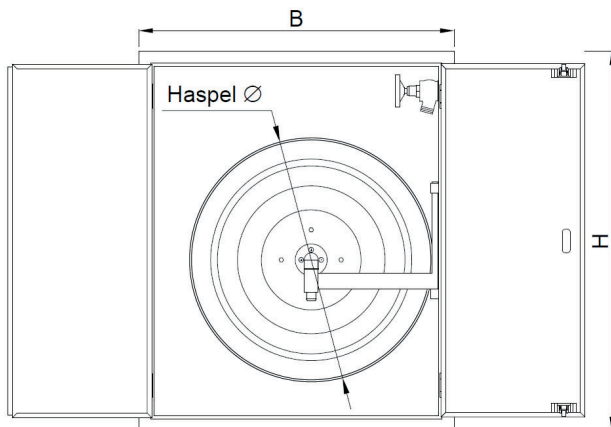


Standardschrank Aufputz mit Platz für einen Haspel

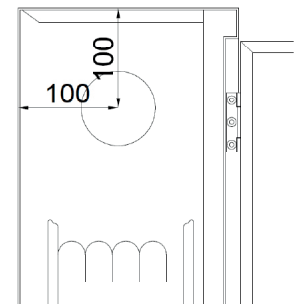


Lieferumfang

- Kasten in Stahlblech, grau grundiert
- Aufputzausführung
- 2-türig mit Griffloch
- Ausschwenkbarer Schlauchhaspel, rot pulverbeschichtet
- Haspel mit Löschpostenstandardschlauch 20 - 50m
- Mehrzweckstrahlrohr Euro
- Verbindungsschlauch mit Anschluss Raccord 1" Innengewinde
- Feuerhahn 1 1/4 x 1" Aussengewinde
- Vorgestanzte Löcher seitlich links/rechts



Vorgestanztes Loch D=73mm für den Wasseranschluss links/rechts oben



Größen und Varianten

Art.-Nr.	Kastenmasse in mm			Haspelmasse in mm		Schlauchdimension	Haspeltyp	Haspel Artikel Nr.
	B	H	T	Haspel Ø / T2	Länge / Schlauch Ø*			
SSA20	620	850	160	480/150	20m / 16/24mm	48/17/16	H1001.4	
SSA302	790	950	170	580/150	30m / 16/24mm	58/17/16	H1002.31	
SSA30	790	950	220	580/175	30m / 19/27mm	58/20/19	H1002.3	
SSA40	790	950	220	610/185	40m / 19/27mm	61/21/19	H1003	
SSA402	790	950	170	650/150	40m / 16/24mm	65/17/16	H1003.2	
SSA403	720	950	220	610/185	40m / 19/24mm	61/21/19	H1003	
SSA50	790	950	220	650/195	50m / 19/27mm	65/22/19	H1006.2	
Varianten								
MF0	Standardausführung mit Feuerhahn 1 1/4" AG mit 1" Raccord Anschluss							
MF5	Mehrpreis für einen Feuerhahn 1 1/4" AG x 1" AG Typ Nussbaum*2							
MF1	Mehrpreis für einen Feuerhahn 1 1/4" AG mit Storz 55 Anschluss*2							
MF2	Mehrpreis für einen Feuerhahn 1 1/2" AG mit Storz 55 Anschluss*2							
MF3	Mehrpreis für einen Feuerhahn 2" AG mit Storz 55 Anschluss*2							
MF8	Mehrpreis für einen Feuerhahn 2" AG mit Storz 55 Anschluss Typ Nussbaum*2							
MF4	Minderpreis ohne Feuerhahn							
RAL1	Mehrpreis für die Pulverbeschichtung in RAL nach Kundenwunsch							
AFH	Loch für Feuerhahn nach Kundenwunsch							
MP(X)	Mehrpreis Presshülse anstelle Schlauchbride X=(16),(19),(25)er Schlauch (Details siehe Seite 65)							
	Leere Kästen siehe Seite 11							
*Innen- und Aussendurchmesser , *2 anstatt Feuerhahn 1 1/4 "AG x 1" AG (Art.-Nr.: 7021)								